

SURYA

PRODUKTOVÝ LIST SVÍTIDLA | SPECIFIKACE



TECHNICKÁ SPECIFIKACE

ELEKTRICKÉ PARAMETRY

Světelný zdroj	» LED
Napájecí napětí	» AC 230 V / 50 Hz
Způsob připojení	» kabel 3x1,5 mm ² , 1,5 m » kabel 5x1,5 mm ² , 1,5 m » konektor Gesis 3-pol. (na objednávku) » konektor Gesis 5-pol. (na objednávku)
Předřadná část	» elektronický předřadník
Možnosti regulace	» bez regulace (bez značení) » DALI (DALI) » funkce koridor (EPS-C)
Nouzový modul	» přidavný nouzový modul LED (na objednávku)

SVĚTELNÉ PARAMETRY

Optický systém	» hlubokozářič (C) » širokozářič (D)
Distribuce světla	» přímá
Index barevného podání	» Ra > 80
Teplota chromatičnosti	» 4 000 K
Životnost	» > 100 000 hod. (L80B50)

KONSTRUKCE

Těleso svítidla	» lakovaný ocelový plech
Barva	» RAL 9003 » RAL jiné (na objednávku) » povrchová úprava pro exteriér (V)
Typ povrchu	» lesk
Krytí svítidla	» bezpečnostní sklo (X) » bezpečnostní sklo s fólií (XB)

BEZPEČNOST

Třída ochrany	» I
Maximální teplota okolí	» max. -5 / +40 °C
Krytí elektrické části svítidla	» IP 65
Krytí optické části svítidla	» IP 65
Nebezpečí požáru	» montáž na hořlavé podklady - ANO

MONTÁŽ

Způsob	» zavěšením (Z) » přisazením *
Doporučená výška	» od 4 m - do 22 m

PŘÍSLUŠENSTVÍ

Spony	» NE
Závěsné příslušenství	» závěsný háček » třmen pro přisazení (na objednávku)

* nutno objednat třmen pro přisazení

CHARAKTERISTIKA

Průmyslové LED svítidlo s optickým systémem do nízkých i vysokých prostor. Svítidlo je opatřené tvrzeným sklem.

UŽITÍ

- průmyslové prostory
- sportovní prostory
- regálové uličky
- skladové prostory



Toto svítidlo obsahuje zabudované světelné zdroje LED

Světelné zdroje LED v tomto svítidle nelze vyměnit

A++

A+

A

C

D

}

L

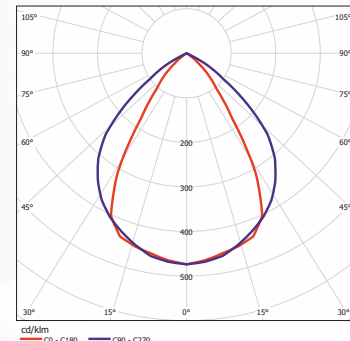
E

D

ELEKTRO-LUMEN | SURYA 874/2012

SVĚTELNĚ-TECHNICKÁ CHARAKTERISTIKA

SURYA Z2 CX 13k0 840



VÝKONOVÉ VARIANTY

PRODUKTOVÝ LIST SVÍTIDLA SURYA

VARIANTA SVÍTIDLA	PŘÍKON	SVĚTELNÝ TOK ZDROJE	TEPLOTA CHROMATIČNOSTI	ŽIVOTNOST	HMOTNOST
Katalogové značení	Watt (W)	Lumen (lm)	Kelvin (K)	L80B50 (hod.)	Kilogram (kg)
přisazená varianta / zavěšená varianta (Z)					
SURYA Z2 ... 8k8 840	50	8 800	4 000	> 100 000	14
SURYA Z2 ... 13k0 840	76	12 900	4 000	> 100 000	14
SURYA Z2 ... 14k7 840	92	15 000	4 000	> 100 000	14
SURYA Z2 ... 17k8 840	102	17 800	4 000	> 100 000	14
SURYA Z2 ... 20k6 840	121	20 600	4 000	> 100 000	14
SURYA Z4 ... 26k0 840	152	26 000	4 000	> 100 000	23
SURYA Z4 ... 29k4 840	184	30 000	4 000	> 100 000	23
SURYA Z4 ... 35k6 840	204	35 600	4 000	> 100 000	23
SURYA Z4 ... 41k2 840	242	41 200	4 000	> 100 000	23
Varianty do vyšších teplot T50, T60					
SURYA Z2 ... 8k8 840 T60	50	8 800	4 000	> 100 000	14
SURYA Z2 ... 10k8 840 T60	67	10 800	4 000	> 100 000	14
SURYA Z2 ... 14k1 840 T50	76	14 100	4 000	> 100 000	14
SURYA Z4 ... 21k2 840 T60	134	21 200	4 000	> 100 000	23
SURYA Z4 ... 28k2 840 T50	152	28 200	4 000	> 100 000	23

LEGENDA

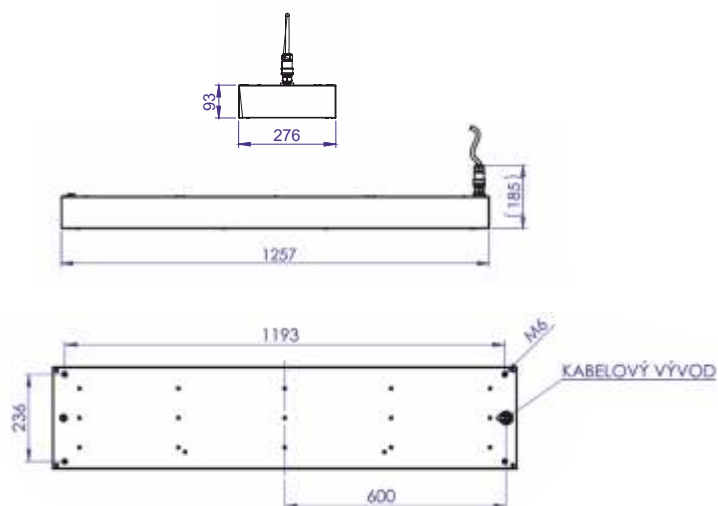
SURYA Z4 CX 21k2 840 DALI T60

	název svítidla
	varianta pro zavěšení (Z), dvouřadá (2)
	hlubokozářič (C), bezpečnostní sklo (X)
	světelný tok 21 200 lm
	index barevného podání Ra > 80, teplota chromatičnosti 4 000 K
	možnost regulace DALI (DALI)
	možnost použití do okolí teplot až 60°C

Tolerance optických a elektrických parametrů +/- 10%.

ROZMĚRY SVÍTIDLA

SURYA Z2



SURYA Z4

