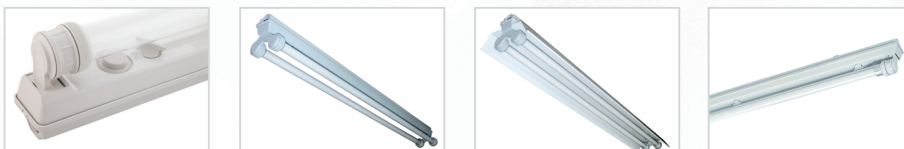


RGP

PRODUKTOVÝ LIST SVÍTIDLA | SPECIFIKACE



FOTOGALERIE

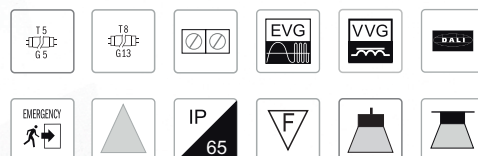


CHARAKTERISTIKA

Zařivkové svítidlo pro průmyslové prostory.

UŽITÍ

výrobní haly skladové prostory
logistická centra



TECHNICKÁ SPECIFIKACE	
ELEKTRICKÉ PARAMETRY	
Světelný zdroj	» T5 » T8
Napájecí napětí	» AC 230 V / 50 Hz
Způsob připojení	» svorkovnice
Předřadná část	» elektronický předřadník (EP) » konvenční předřadník - kompenzovaný » konvenční předřadník - nekompenzovaný (N)
Možnosti regulace	» bez regulace (bez značení) » 1 - 10 V (EPS-A) ⁽¹⁾ » DALI (DALI) ⁽¹⁾
Nouzový modul	» bez modulu (bez značení) » integrovaný nouzový modul, autonomnost 1 hod. (M1) ⁽¹⁾ » integrovaný nouzový modul, autonomnost 3 hod. (M3) ⁽¹⁾
SVĚTELNÉ PARAMETRY	
Optický systém	» širokozářič (bez značení) » reflektor lakovaný (na objednávku) » ochranná trubice PC (O) » reflektor leštěný uzavřený (RLU) polohovatelný ⁽²⁾
Distribuce světla	» přímá
Index barevného podání	» dle použitého světelného zdroje
Teplota chromatičnosti	» dle použitého světelného zdroje
Životnost	» dle použitého světelného zdroje
KONSTRUKCE	
Tělo svítidla	» polyester plněný skelným vláknem
Barva	» RAL 7035
Typ povrchu	» mat
Kryt svítidla	» bez krytu (bez značení)
BEZPEČNOST	
Třída ochrany	» I » II (na objednávku)
Maximální teplota okolí	» max. -5 / +40 °C
Krytí elektrické části svítidla	» IP 65
Krytí optické části svítidla	» IP 65
Nebezpečí požáru	» montáž na hořlavé podklady - ANO
MONTÁŽ	
Způsob	» přísazením » zavěšením (na objednávku)
Doporučená výška	» od 2 m - do 6 m
PŘÍSLUŠENSTVÍ	
Spony	» NE
Závěsné příslušenství	» montážní sada » sada pro zavěšení (na objednávku)
POZNÁMKY	
⁽¹⁾ Mimo provedení 118, 218, 114 a 224, ⁽²⁾ Pouze provedení s 1 trubicí	

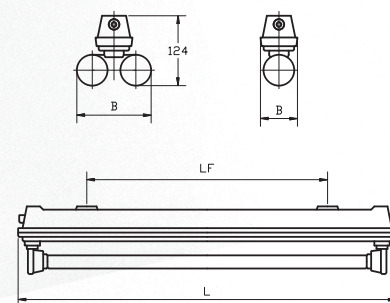
Toto svítidlo je kompatibilní se žárovkami energetických tříd:

Toto svítidlo se prodává se žárovkou energetické třídy:

ELEKTRO-LUMEN | RGP T5 874/2012

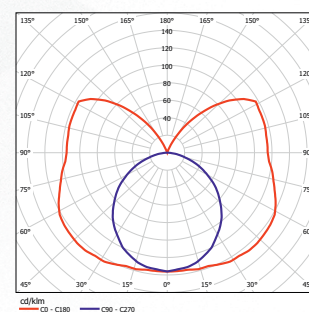
ROZMĚRY SVÍTIDLA

RGP



SVĚTELNĚ-TECHNICKÁ CHARAKTERISTIKA

RGP 118 O



VÝKONOVÉ VARIANTY

PRODUKTOVÝ LIST SVÍTIDLA RGP

VARIANTA SVÍTIDLA	VÝKON	SVĚTELNÝ ZDROJ	ROZMĚRY			HMOTNOST
Katalogové značení	Watt (W)	Typ	L (mm)	B (mm)	LF (mm)	Kilogram (kg)
RGP 118	1 x 18	T8	650	65 (105)	270	1,4
RGP 136	1 x 36	T8	1 260	65 (105)	800	1,6
RGP 158	1 x 58	T8	1 560	65 (105)	1 100	2,2
RGP 218	2 x 18	T8	650	126	270	1,5
RGP 236	2 x 36	T8	1 260	126	800	2,2
RGP 258	2 x 58	T8	1 560	126	1 100	3,1
RGP 114	1 x 14	T5	613	62	270	1,2
RGP 124	1 x 24	T5	613	62	270	1,2
RGP 214	2 x 14	T5	613	122	270	1,3
RGP 224	2 x 24	T5	613	122	270	1,3
RGP 228	2 x 28	T5	1 213	122	800	1,9
RGP 235	2 x 35	T5	1 513	122	1 100	2,2
RGP 249	2 x 49	T5	1 513	122	1 100	2,2
RGP 254	2 x 54	T5	1 213	122	800	1,9

LEGENDA

RGP 158 O EP DALI

	název svítidla
	výkon 1 x 58 W
	ochranná trubice PC (O)
	elektronický předřadník (EP), možnost regulace DALI (DALI)

Tolerance optických a elektrických parametrů $\pm 10\%$.