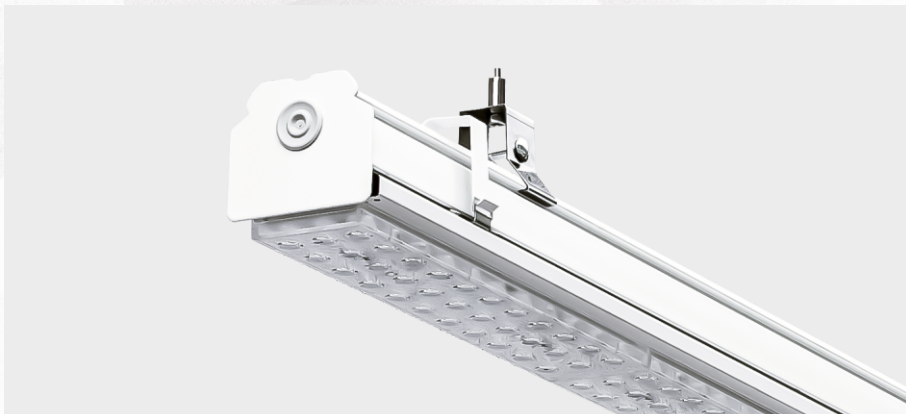


MENAKA 54 G2

PRODUKTOVÝ LIST LIŠTOVÉHO SYSTÉMU | SPECIFIKACE



CHARAKTERISTIKA

MENAKA 54 je rychlomontážní lištový systém v krytí IP54 ideální pro osvětlení průmyslových prostor.

UŽITÍ

- průmyslové prostory
- skladové prostory
- regálové uličky



TECHNICKÁ SPECIFIKACE	
ELEKTRICKÉ PARAMETRY	
Světelný zdroj	» LED
Napájecí napětí	» AC 230 V / 50 Hz
Způsob připojení	» konektor
Předřadná část	» elektronický předřadník
Možnosti regulace	» bez regulace (bez značení) » funkce koridor (EPS-C) » DALI (DALI) » bez modulu (bez značení)
Nouzový modul	» samostatný nouzový modul, autonomnost 1. hod (NM1) » 3. hod (NM3) » plošná distribuce (GH) » koridor (C)
SVĚTELNÉ PARAMETRY	
Optický systém	» hlubokozářič (C) » širokozářič (D) » regálová ulička (CC)
Distribuce světla	» přímá
Index barevného podání	» Ra > 80
Teplota chromatičnosti	» 3 000 K » 4 000 K
Životnost	» > 100 000 hod (L80B20)
KONSTRUKCE	
Těleso svítidla	» lakovaný ocelový plech
Barva	» RAL 9003 » RAL jiné (na objednávku)
Typ povrchu	» lesk
Krytí svítidla	» lakovaný plech, PMMA optika
BEZPEČNOST	
Třída ochrany	» I
Maximální teplota okolí	» max. +5 / +40 °C
Krytí elektrické části svítidla	» IP 54
Krytí optické části svítidla	» IP 54
Nebezpečí požáru	» montáž na hořlavé podklady - ANO
MONTÁŽ	
Způsob	» zavěšením » přisazením
Doporučená výška	» od 3 do 20 m
PŘÍSLUŠENSTVÍ	
Spony	» ANO
Závěsné příslušenství	» závěsný háček (na objednávku) » lankový závěs (na objednávku) » řetěz (na objednávku)

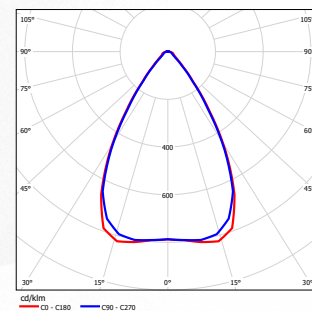
Toto svítidlo obsahuje zabudované světelné zdroje LED

Světelné zdroje LED v tomto svítidle nelze vyměnit

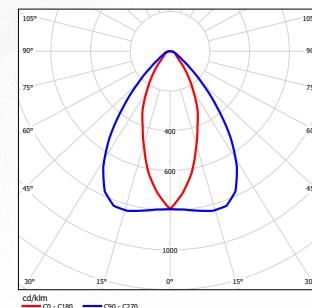
ELEKTRO-LUMEN | MENAKA 54 G2 874/2012

SVĚTELNĚ-TECHNICKÁ CHARAKTERISTIKA

MENAKA 54 G2 4 C 11k3



MENAKA 54 G2 4 CC 11k3



VÝKONOVÉ VARIANTY

PRODUKTOVÝ LIST LIŠTOVÉHO SYSTÉMU MENAKA 54 G2

VARIANTA SVÍTIDLA	PŘÍKON	SVĚTELNÝ TOK ZDROJE	TEPLOTA CHROMATIČNOSTI	ŽIVOTNOST	HMOTNOST
Katalogové značení	Watt (W)	Lumen (lm)	Kelvin (K)	L80B20 (hod.)	Kilogram (kg)
MENAKA 54 G2 2 ... 4k0 840	25	4 000	4 000	> 100 000	3,0
MENAKA 54 G2 3 ... 6k1 840	36	6 100	4 000	> 100 000	3,0
MENAKA 54 G2 3 ... 8k5 840	51	8 500	4 000	> 100 000	3,0
MENAKA 54 G2 4 ... 10k3 840	62	10 300	4 000	> 100 000	3,0
MENAKA 54 G2 4 ... 11k3 840	68	11 300	4 000	> 100 000	3,0
MN (nouzový modul) MENAKA 54 G2	6	550	5 000	> 100 000	2,1

LEGENDA

MENAKA 54 G2 4 11k3 840 DALI

—	název svítidla
—	počet optik
—	světelný tok 11 300 lm
—	index barevného podání Ra > 80, teplota chromatičnosti 4 000 K
—	možnost regulace DALI (DALI)

Tolerance optických a elektrických parametrů ± 10 %

NOSNÝ PROFIL

Nosný profil je tvořen z válcovaného plechu o tloušťce 0,6 mm, barvou RAL 9003, ve dvou variantách - v délce 2,97 m nebo 4,45 m.

Uvnitř profilu jsou uloženy vodiče s konektory pro připojení svítidel a vzájemné propojení lišt v provedení:

- a) 3 x 1,5 mm / 2,5 mm
- b) 5 x 1,5 mm / 2,5 mm
- c) 7 x 1,5 mm / 2,5 mm

Napájecí napětí se přivádí do bezšroubové svorkovnice na začátku nosného profilu. Na přání je možné přizpůsobit barevnost nosné lišty dle vzorníku RAL.

TYP	VODIČ	DÉLKA	HMOTNOST
LI MENAKA 54 II	3 x 1,5 mm ²	2 970 mm	3,70 kg
LI MENAKA 54 III	3 x 1,5 mm ²	4 455 mm	5,60 kg
LI MENAKA 54 II	5 x 1,5 mm ²	2 970 mm	3,90 kg
LI MENAKA 54 III	5 x 1,5 mm ²	4 455 mm	5,80 kg
LI MENAKA 54 II	7 x 1,5 mm ²	2 970 mm	4,10 kg
LI MENAKA 54 III	7 x 1,5 mm ²	4 455 mm	6,00 kg

Možnost provedení v průřezu 2,5 mm²

VÝKONOVÉ VARIANTY

PRODUKTOVÝ LIST LIŠTOVÉHO SYSTÉMU MENAKA 54 G2

ELEKTRICKÉ ZAPOJENÍ

3-vodičové

základní jednofázové propojení - fázový vodič, nulový vodič, ochranný vodič.

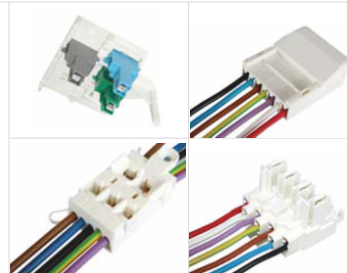
5-vodičové

třífázové propojení - umožňuje vytvořit dlouhou řadu svítidel a také rozdělení svítidel do tří okruhů.

7-vodičové

a) třífázové propojení + řízení osvětlení - umožňuje vytvořit dlouhou řadu svítidel a také rozdělení svítidel do tří okruhů. Navíc obsahuje dva vodiče pro řízení regulovatelných předřadníků. S regulací DALI je možno vyřešit i nouzové osvětlení.

b) třífázové propojení + trvalá fáze pro svítidla s nouzový zdrojem (sedmý vodič není zapojen).

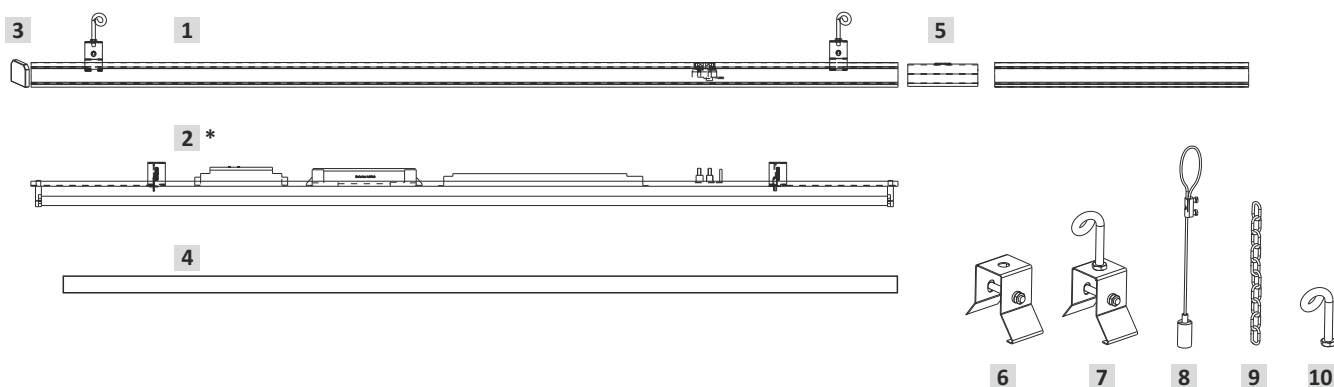


MENAKA

Svítilno tvoří montážní lišta z bílé lakovaného plechu RAL 9003 s účinnými LED moduly s optickým systémem, elektronickým předřadníkem a konektorem pro připojení do vedení uloženého v nosném profilu.

Lišta svítidla se k nosnému profilu připevňuje bez pomoci nástroje, zajištění se provádí pomocí aretačních páček, které jsou součástí svítidla. Na objednávku lze svítidla vybavit nouzovým modulem.

KONSTRUKCE A ZNAČENÍ



Lištový systém se skládá z nosného profilu, svítidel, optického systému, krycích lišt a příslušenství.

1 Lišta MENAKA 54

2 Svítidlo MENAKA 54 G2

3 Koncovka MENAKA 54

4 Lišta krycí MENAKA 54

5 Spojka lišt MENAKA 54

6 Závěs ZZ

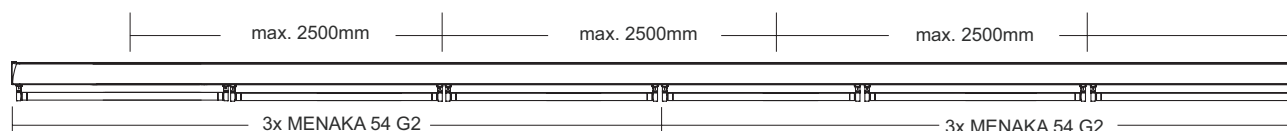
7 Závěs ZH (s háčkem)

8 Závěs lankový L3 (3 m)

9 Uzlový řetěz

10 Háček závěsný M6

UPEVNĚNÍ LIŠTOVÉHO SYSTÉMU



VÝKONOVÉ VARIANTY

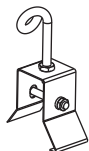
PRODUKTOVÝ LIST LIŠTOVÉHO SYSTÉMU MENAKA 54 G2

Na výběr je několik druhů zavěšení nosného profilu.

ZÁVĚS ZZ
Závěs / přísazení

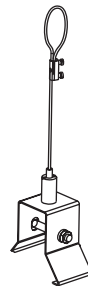


ZÁVĚS ZH
Závěs s háčkem



ZÁVĚS ZZ + lanko
Závěs s lankem pro zavěšení

Délka lanka nastavitelná,
max. 2 m



ZÁVĚS ZZ + řetěz
Závěs s řetězem pro zavěšení

Délka dle objednávky

