

MARUT XL G1

PRODUKTOVÝ LIST SVÍTIDLA | SPECIFIKACE



TECHNICKÁ SPECIFIKACE

ELEKTRICKÉ PARAMETRY

Světelný zdroj	» LED
Napájecí napětí	» AC 230 V / 50 Hz
Způsob připojení	» vyvedený kabel » vyvedený kabel s konektorem
Předřadná část	» elektronický předřadník s přepětovou ochranou
Možnosti regulace	» bez regulace (bez značení) » DALI (DALI) » umělá půlnoc (AD) » příprava pro bezdrátovou komunikaci (NEMA EU) nebo (NEMA US)

SVĚTELNÉ PARAMETRY

Optický systém	» osvětlení komunikací (ME), (ME2), (ME3), (ME8) » osvětlení parkovacích ploch (P), (P2)
Distribuce světla	» přímá
Index barevného podání	» Ra > 70 » Ra > 80
Teplota chromatičnosti	» 2 700 K » 3 000 K » 4 000 K
Životnost	» > 100 000 hod. (L90B10)

KONSTRUKCE

Těleso svítidla	» hliníkový odlitek
Barva	» RAL 7015/9006
Typ povrchu	» mat
Krytí svítidla	» tvrzené sklo

BEZPEČNOST

Třída ochrany	» I » II
Maximální teplota okolí	» max. -40 / +45 °C
Krytí elektrické části svítidla	» IP 66
Krytí optické části svítidla	» IP 66
Mechanická odolnost	» IK 09

MONTÁŽ

Způsob	» na sloup nebo výložník (48–60 mm) » 60–76 mm (na objednávku) » možnost naklonění ± 15°
Doporučená výška	» do 15 m

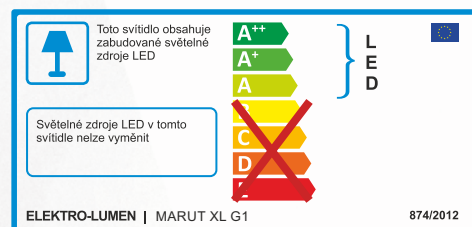
CHARAKTERISTIKA

Moderní venkovní LED svítidlo pro veřejné osvětlení s integrovanou přepětovou ochranou a nastavitelným kloubem ± 15°.

UŽITÍ

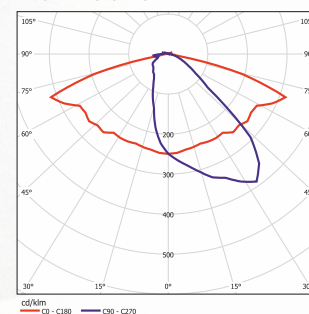
komunikace I., II. třídy

venkovní areály



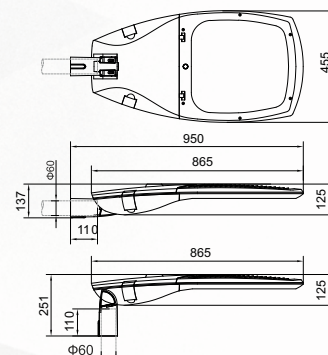
SVĚTELNĚ-TECHNICKÁ CHARAKTERISTIKA

MARUT XL G1 ME 8k0 740



ROZMĚRY

MARUT XL G1 ME 14k0 740



VÝKONOVÉ VARIANTY

PRODUKTOVÝ LIST SVÍTIDLA MARUT XL G1

VARIANTA SVÍTIDLA	PŘÍKON (W)			SVĚTELNÝ TOK ZDROJE	ŽIVOTNOST	HMOTNOST
Katalogové označení	Teplota chromatičnosti					
Ra 70	2 700 K	3 000 K	4 000 K	Lumen (lm)	L90B10 (hod.)	Kilogram (kg)
MARUT XL G1 ... 14k0 ...	108	99	95	14 000	> 100 000	14,5
MARUT XL G1 ... 18k0 ...	148	134	134	18 000	> 100 000	14,5
MARUT XL G1 ... 22k0 ...	169	156	151	22 000	> 100 000	14,5
MARUT XL G1 ... 26k0 ...	197	181	177	26 000	> 100 000	14,5
MARUT XL G1 ... 30k0 ...	235	212	208	30 000	> 100 000	14,5
MARUT XL G1 ... 34k0 ... *	275	247	247	34 000	> 100 000	14,5

LEGENDA

MARUT XL G1 ME 14k0 840 DALI

	Název svítidla
	Optický systém ME (ME)
	Světelný tok 14 000 lm
	Index barevného podání Ra > 80, teplota chromatičnosti 4 000 K
	Možnost regulace DALI (DALI)

Tolerance optických a elektrických parametrů ± 10 %

* Nelze vyrobit ve variantě ENEC