

NITYA G3

PRODUKTOVÝ LIST SVÍTIDLA | SPECIFIKACE



FOTOGALERIE



NITYA S G3



NITYA M G3



NITYA L G3



NITYA XL G3

TECHNICKÁ SPECIFIKACE

ELEKTRICKÉ PARAMETRY

Světelný zdroj	» LED
Napájecí napětí	» AC 220–240 V / 50–60 Hz
Způsob připojení	» tř. ochrany II – vyvedený kabel, 30 cm
Předřadná část	» elektronický předřadník s přepětovou ochranou L/N-zem 10 kV
Přepětová ochrana	» přídavná přepětová ochrana 20 kA (1,5 kV)
Možnosti regulace	» bez regulace (bez značení) » DALI (DALI) » příprava pro bezdrátovou komunikaci NEMA (N) » Zhaga (Z) - pouze pro NITYA L a NITYA XL
Nouzový modul	» NE

SVĚTELNÉ PARAMETRY

Optický systém	» (P51), (P52), (T5A), (L19), (C51), (C52), (C56)
Distribuce světla	» přímá
Index barevného podání	» Ra > 70
Teplota chromatičnosti	» AMBER (BLUE FREE) » 2 200 K » 2 700 K » 3 000 K » 4 000 K
Životnost	» > 100 000 hod. (L90B10)

KONSTRUKCE

Těleso svítidla	» hliníkový odlitek
Barva	» RAL 9022
Typ povrchu	» mat
Kryt svítidla	» tvrzené sklo

BEZPEČNOST

Třída ochrany	» II
Maximální teplota okolí	» max. -40 / +50 °C
Stupeň krytí	» IP 66
Mechanická odolnost	» IK 09
Nebezpečí požáru	» montáž na hořlavé podklady – ANO

MONTÁŽ

Způsob	» přisazením na třmen (součást svítidla), náklon 0–90°
Doporučená výška	» od 6 do 15 m

PŘÍSLUŠENSTVÍ

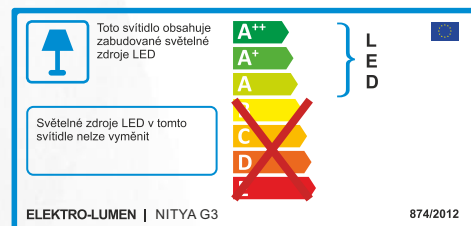
Spony	» NE
-------	------

CHARAKTERISTIKA

Vysoce výkonné záplavové světlo navržené pro širokou škálu aplikací.

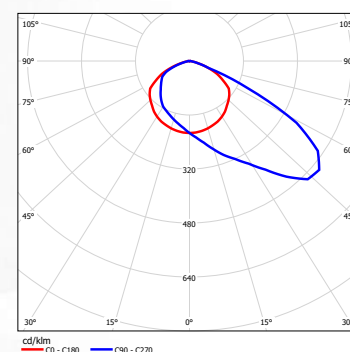
UŽITÍ

sportovní areály volné plochy
parkoviště veřejná prostranství



SVĚTELNĚ-TECHNICKÁ CHARAKTERISTIKA

NITYA G3 T5A



VÝKONOVÉ VARIANTY

PRODUKTOVÝ LIST SVÍTIDLA NITYA G3

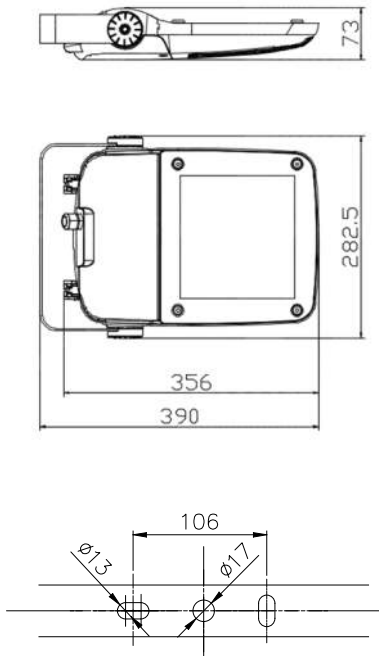
VARIANTA SVÍTIDLA (čip 5050)	PŘÍKON (W)					SVĚTELNÝ TOK SVÍTIDLA (lm)		ÚČINNOST SVÍTIDLA (lm/W)	ŽIVOTNOST (hod.)	HMOTNOST
	Teplota chromatičnosti (K)									
Katalogové značení	BLUE FREE AMBER U500 < 1.7%	2200K Ra 70 U500 < 7%	2700K Ra 70 U500 < 10.6%	3000K Ra 70 U500 < 14%	4000K Ra 70 U500 < 21%	min	max	Až do	L90B10	kg*
NITYA S G3 II Lxx 8k9	60,7	60,1	54,8	-	-	6 517	7 804	142,4	> 100 000	4.4
NITYA S G3 II Lxx 10k7	-	-	-	60,9	57,3	7 835	9 383	163,8	> 100 000	4.4
NITYA S G3 II Lxx 12k7	91,5**	89,8**	81,6**	-	-	9 299	11 137	136,5	> 100 000	4.4
NITYA S G3 II Lxx 15k3	-	-	-	89,8**	84,9**	11 203	13 417	158,0	> 100 000	4.4
NITYA M G3 II Lxx 16k4	113	112	102	-	-	12 333	14 481	142,0	> 100 000	8.0
NITYA M G3 II Lxx 19k0	-	-	-	112	106	14 288	16 777	158,3	> 100 000	8.0
NITYA M G3 II Lxx 20k6	146**	145**	133**	-	-	15 491	18 190	136,8	> 100 000	8.0
NITYA M G3 II Lxx 24k0	-	-	-	145**	137**	18 048	21 192	154,7	> 100 000	8.0
NITYA L G3 II Lxx 23k1	157	156	142	-	-	17 903	21 120	148,7	> 100 000	12.5
NITYA L G3 II Lxx 27k0	-	-	-	156	147	20 925	24 686	167,9	> 100 000	12.5
NITYA L G3 II Lxx 28k7	201**	200**	182**	-	-	22 243	26 240	144,2	> 100 000	12.5
NITYA L G3 II Lxx 33k5	-	-	-	200**	188**	25 963	30 629	162,9	> 100 000	12.5
NITYA XL G3 II Lxx 33k5	228	227	207	-	-	26 210	30 629	148,0	> 100 000	21.0
NITYA XL G3 II Lxx 39k0	-	-	-	227	214	30 514	35 658	166,6	> 100 000	21.0
NITYA XL G3 II Lxx 48k0	341**	339**	310**	-	-	37 555	43 886	141,6	> 100 000	21.0
NITYA XL G3 II Lxx 55k8	-	-	-	339**	319**	43 658	51 018	159,9	> 100 000	21.0

* Hmotnost se může mírně lišit v závislosti na variantě svítidla.

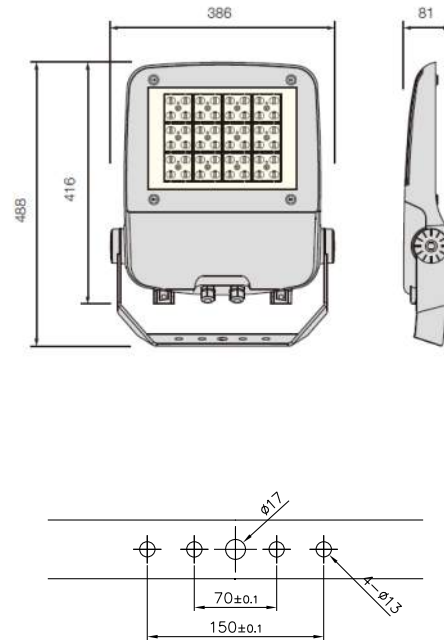
** Maximální teplota okolí Ta=40 °C

ROZMĚRY SVÍTIDLA

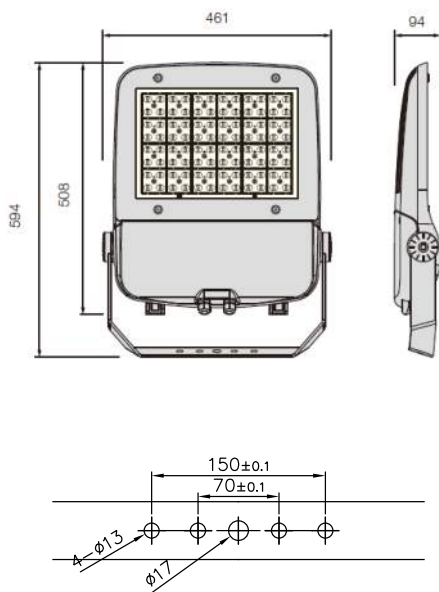
NITYA S G3



NITYA M G3



NITYA L G3



NITYA XL G3

