

NITRON

PRODUKTOVÝ LIST SVÍTIDLA | SPECIFIKACE



FOTOGALERIE



NITRON 1



NITRON 2



NITRON 3

TECHNICKÁ SPECIFIKACE

ELEKTRICKÉ PARAMETRY

Světelný zdroj	» LED
Napájecí napětí	» AC 230 V / 50 Hz
Způsob připojení	» svorkovnice
Předřadná část	» elektronický předřadník
Možnosti regulace	» bez regulace (bez značení) » DALI (DALI)
Nouzový modul	» NE

SVĚTELNÉ PARAMETRY

Optický systém	» osvětlení ploch (C58), (RL01), (RL02)
Distribuce světla	» přímá
Index barevného podání	» Ra > 70
Teplota chromatičnosti	» 4 000 K
Životnost	» > 100 000 hod. (L90B10)

KONSTRUKCE

Těleso svítidla	» hliníkový odlitek
Barva	» RAL 9022
Typ povrchu	» mat
Kryt svítidla	» tvrzené sklo

BEZPEČNOST

Třída ochrany	» I, II
Maximální teplota okolí	» max. -30 / +40 °C
Stupeň krytí	» IP 66
Mechanická odolnost	» IK 09
Nebezpečí požáru	» montáž na hořlavé podklady – ANO

MONTÁŽ

Způsob	» přisazením na třmen (součást svítidla), » náklon +/- 90°-celé svítidlo » +/- 20° jednotlivé moduly
Doporučená výška	» do 40 m

PŘÍSLUŠENSTVÍ

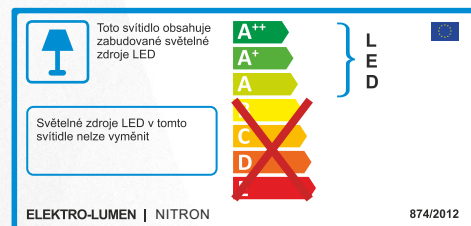
Spony	» NE
-------	------

CHARAKTERISTIKA

Vysoce účinný a výkonný LED reflektor

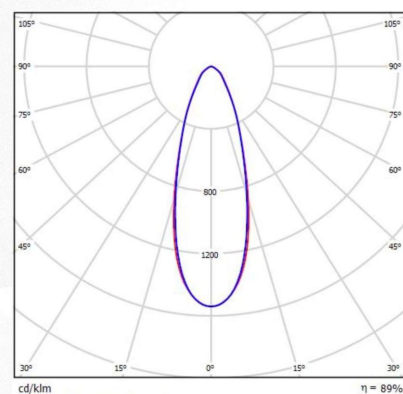
UŽITÍ

sportovní areály volné plochy
parkoviště letištní plochy
železnice



SVĚTELNĚ-TECHNICKÁ CHARAKTERISTIKA

NITRON C58



VÝKONOVÉ VARIANTY

PRODUKTOVÝ LIST SVÍTIDLA NITRON

VARIANTA SVÍTIDLA (číslo 5050)	PŘÍKON (W)	SVĚTELNÝ TOK SVÍTIDLA (lm)		ÚČINNOST SVÍTIDLA (lm/W)	ŽIVOTNOST (hod.)	HMOTNOST
	Teplota chromatičnosti (K)	min	max			
Katalogové značení	4000K Ra 70			Až do	L90B10	kg*
NITRON 1 Lxx 70k0	400	50 736	62 664	156,7	> 100 000	21.0
NITRON 1 Lxx 100k0	592	71 030	87 730	148,2	> 100 000	21.0
NITRON 2 Lxx 200k0	1 184	142 061	175 459	148,2	> 100 000	37.0
NITRON 3 Lxx 300k0 **	1 776	213 091	263 189	148,2	> 100 000	52.0

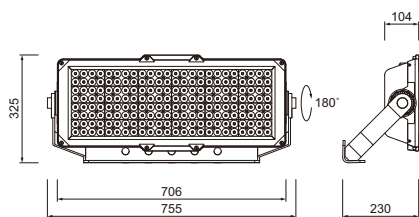
* Hmotnost se může mírně lišit v závislosti na variantě svítidla.

** Lze pouze v třídě ochr. I

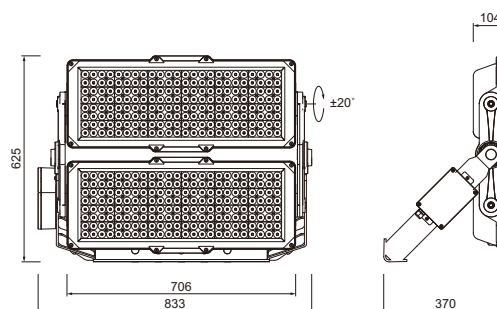
LEGENDA	
NITRON 1 C58 100k0 740	název a velikost svítidla
	optický systém
	světelný tok 100 000 lm
	index barevného podání Ra > 70, teplota chromatičnosti 4 000 K

ROZMĚRY SVÍTIDLA

NITRON 1



NITRON 2



NITRON 3

