

# QUADRA 54

PRODUKTOVÝ LIST SVÍTIDLA | SPECIFIKACE



## CHARAKTERISTIKA

Podhledové LED svítidlo  
v krytí IP 54 pro všeobecné  
použití v interiérech.

## UŽITÍ

kanceláře    komerční prostory  
sociální zařízení    chodby    galerie

## TECHNICKÁ SPECIFIKACE

### ELEKTRICKÉ PARAMETRY

Světelný zdroj	» LED
Napájecí napětí	» AC 230 V / 50 Hz
Způsob připojení	» svorkovnice
Předřadná část	» elektronický předřadník
Možnosti regulace	» bez regulace (bez značení) » DALI (DALI)
	» bez modulu (bez značení)
Nouzový modul	» nouzový modul, autonomnost 1 hod. (M1)
	» nouzový modul, autonomnost 3 hod. (M3)

### SVĚTELNÉ PARAMETRY

Optický systém	» opál (DPO) » mikroprisma (DMPP)
Distribuce světla	» přímá
Index barevného podání	» Ra > 80
Teplota chromatičnosti	» 3 000 K » 4 000 K
Životnost	» > 70 000 hod. (L80B50)

### KONSTRUKCE

Těleso svítidla	» lakovaný ocelový plech
Barva	» RAL 9003
Typ povrchu	» mat
Kryt svítidla	» lakovaný ocelový plech

### BEZPEČNOST

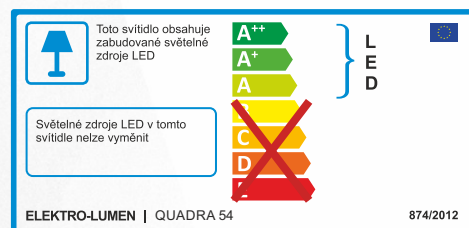
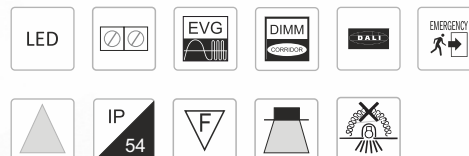
Třída ochrany	» II
Maximální teplota okolí	» max. +5 / +35 °C
Krytí elektrické části svítidla	» IP 20
Krytí optické části svítidla	» IP 54
Nebezpečí požáru	» svítidla nevhodná pro zakrytí tepelně izolačním materiálem

### MONTÁŽ

Způsob	» do podhledu
Doporučená výška	» do 5 m
Výřez	» 210 × 210 mm

### PŘÍSLUŠENSTVÍ

Spony	» NE
Závěsné příslušenství	» NE

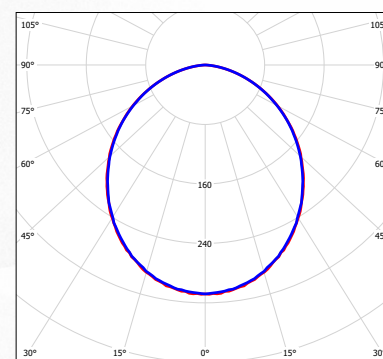


ELEKTRO-LUMEN | QUADRA 54

874/2012

## SVĚTELNĚ-TECHNICKÁ CHARAKTERISTIKA

QUADRA 54 DPO


 cđ/křm  
 C1 - C180    C90 - C270

# VÝKONOVÉ VARIANTY

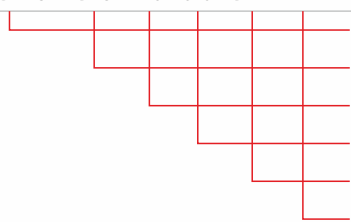
## PRODUKTOVÝ LIST SVÍTIDLA QUADRA 54

VARIANTA SVÍTIDLA	VÝKON	SVĚTELNÝ TOK ZDROJE	TEPLOTA CHROMATIČNOSTI	ŽIVOTNOST	HMOTNOST
Katalogové označení	(W)	Lumen (lm)	Kelvin (K)	L80B50 (hod.)	Kg
QUADRA 54 ... 1k1 840	7,3	1 100	4 000	> 70 000	1,5
QUADRA 54 ... 1k6 840	10,1	1 600	4 000	> 70 000	1,5
QUADRA 54 ... 2k0 840	13,2	2 000	4 000	> 70 000	1,5
QUADRA 54 ... 2k3 840	14,2	2 300	4 000	> 70 000	1,5

Tolerance optických a elektrických parametrů ± 10 %

### LEGENDA

QUADRA 54 DPO 1k6 840 DALI M1



název svítidla

opálový difuzor

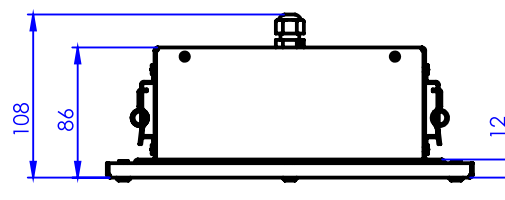
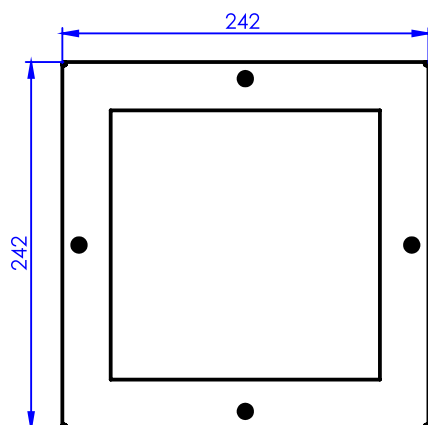
světelný tok 1 600 lm

index barevného podání Ra > 80, teplota chromatičnosti 4 000 K

možnost regulace DALI (DALI)

nouzový modul, autonomnost 1 h

### ROZMĚRY



### OTVOR VE STROPĚ

