

APOLLON

PRODUKTOVÝ LIST SVÍTIDLA | SPECIFIKACE



TECHNICKÁ SPECIFIKACE

ELEKTRICKÉ PARAMETRY

Světelný zdroj	» LED
Napájecí napětí	» AC 230 V / 50 Hz
Způsob připojení	» vyvedený kabel (standard 1 m) » konektor Gesis 3-pól. » konektor Gesis 5-pól.
Předřadná část	» elektronický předřadník
Možnosti regulace	» bez regulace (bez značení) » DALI (DALI)
Nouzový modul	» přídavný nouzový modul LED (na objednávku)

SVĚTELNÉ PARAMETRY

Optický systém	» hlubokozářič (C) » širokozářič (D) » regálové uličky (CC)
Distribuce světla	» přímá
Index barevného podání	» Ra > 80
Teplota chromatičnosti	» 4 000 K
Životnost	» 78 000 hod. (L90B50) » > 102 000 hod. (L80B10)

KONSTRUKCE

Těleso svítidla	» lakovaný ocelový plech
Typ povrchu	» hliník

BEZPEČNOST

Třída ochrany	» I
Maximální teplota okolí	» max. -30 / +40 °C » varianta pro vyšší teploty (T55) nebo (T60)
Krytí elektrické části svítidla	» IP 65
Krytí optické části svítidla	» IP 65
Nebezpečí požáru	» nevhodné pro zakrytí tepelně izolačním materiálem

MONTÁŽ

Způsob	» zavěšením a přisazením (nutno objednat třmen pro přisazení)
Doporučená výška	» od 5 do 20 m

PŘÍSLUŠENSTVÍ

Spony	» NE
Závěsné příslušenství	» závěsný háček » třmen pro přisazení (na objednávku) » řetězy (na objednávku)

CHARAKTERISTIKA


Vysoce účinné LED svítidlo s dlouhou dobou života pro široké spektrum použití.

UŽITÍ

průmyslové prostory

skladové prostory



 Toto svítidlo obsahuje zabudované světelné zdroje LED

Světelné zdroje LED v tomto svítidle nelze vyměnit

A++

A+

A

C

D

}

L

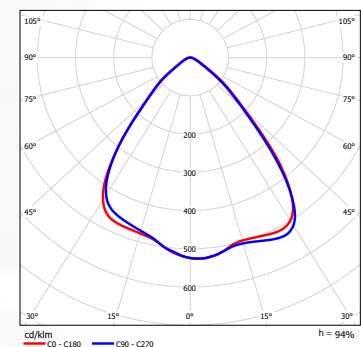
E

D

ELEKTRO-LUMEN | APOLLON 874/2012

SVĚTELNĚ-TECHNICKÁ CHARAKTERISTIKA

APOLLON 2 D 20k0 840



VÝKONOVÉ VARIANTY

PRODUKTOVÝ LIST SVÍTIDLA APOLLON

VARIANTA SVÍTIDLA	PŘÍKON (W)	TYPICKÝ SVĚTELNÝ TOK ZDROJE	ŽIVOTNOST		HMOTNOST
			L90B50 (hod.)	L80B10 (hod.)	
Katalogové označení		Lumen (lm)			Kilogram (kg)*
APOLLON 2 ... 10k7 840	56	10 700	> 78 000	> 102 000	3,4
APOLLON 2 ... 13k2 840	70	13 200	> 78 000	> 102 000	3,4
APOLLON 2 ... 15k6 840	84	15 600	> 78 000	> 102 000	3,4
APOLLON 2 ... 17k5 840	94	17 500	> 78 000	> 102 000	3,4
APOLLON 2 ... 20k0 840	109	20 000	> 78 000	> 102 000	3,4
APOLLON 4 ... 21k4 840	109	21 400	> 78 000	> 102 000	5,4
APOLLON 4 ... 26k4 840	136	26 400	> 78 000	> 102 000	5,4
APOLLON 4 ... 31k2 840	161	31 200	> 78 000	> 102 000	5,4
APOLLON 4 ... 35k0 840	182	35 000	> 78 000	> 102 000	5,4
APOLLON 4 ... 40k0 840	210	40 000	> 78 000	> 102 000	5,4
APOLLON 2 ... 11k9 840 T60	63	11 900	> 78 000	> 102 000	3,4
APOLLON 2 ... 13k2 840 T55	70	13 200	> 78 000	> 102 000	3,4
APOLLON 4 ... 23k8 840 T60	123	23 800	> 78 000	> 102 000	5,4
APOLLON 4 ... 26k4 840 T55	136	26 400	> 78 000	> 102 000	5,4

* Hmotnost se může lišit v závislosti na variantě svítidla

Tolerance optických a elektrických parametrů ± 10 %

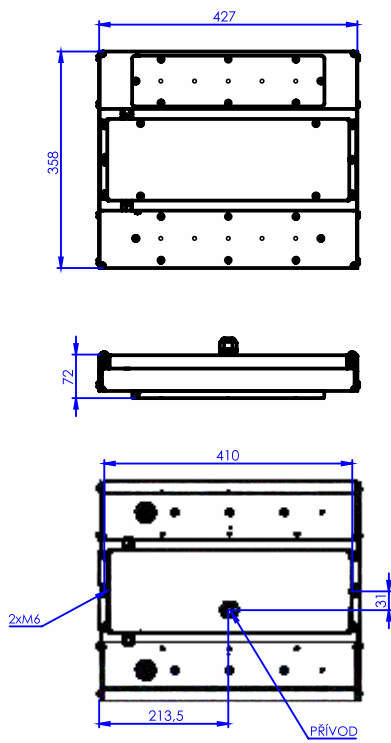
LEGENDA

APOLLON 2 C 20k0 840 DALI T5T

	název svítidla
	hlubokozářič (C)
	světelný tok 20 000 lm
	index barevného podání Ra > 80, teplota chromatičnosti 4 000 K
	možnost regulace DALI (DALI)
	svítidlo možno požit do teplot okolí 55 °C

ROZMĚRY SVÍTIDLA

APOLLON 2



APOLLON 4

