

QUADRA

PRODUKTOVÝ LIST SVÍTIDLA | SPECIFIKACE



TECHNICKÁ SPECIFIKACE

ELEKTRICKÉ PARAMETRY

Světelný zdroj	» LED
Napájecí napětí	» AC 230 V / 50 Hz
Způsob připojení	» svorkovnice
Předřadná část	» elektronický předřadník
Možnosti regulace	» bez regulace (bez značení) » DALI (DALI) » bez modulu (bez značení)
Nouzový modul	» nouzový modul, autonomnost 1 hod. (M1) » nouzový modul, autonomnost 3 hod. (M3)

SVĚTELNÉ PARAMETRY

Optický systém	» opál (DPO) » mikroprisma (DMPP)
Distribuce světla	» přímá
Index barevného podání	» Ra > 80
Teplota chromatičnosti	» 3 000 K » 4 000 K
Životnost	» > 70 000 hod. (L80B50)

KONSTRUKCE

Těleso svítidla	» lakovaný ocelový plech
Barva	» RAL 9003
Typ povrchu	» mat
Kryt svítidla	» lakovaný ocelový plech

BEZPEČNOST

Třída ochrany	» II
Maximální teplota okolí	» max. +5 / +35 °C
Krytí elektrické části svítidla	» IP 20
Krytí optické části svítidla	» IP 40 » IP 44 (44)
Nebezpečí požáru	» svítidla nevhodná pro zakrytí tepelně izolačním materiálem

MONTÁŽ

Způsob	» do podhledu
Doporučená výška	» do 5 m
Výřez	» 210 × 210 mm

PŘÍSLUŠENSTVÍ

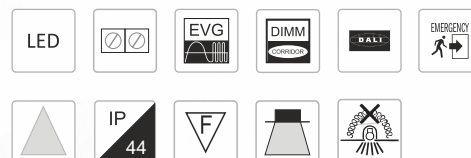
Spony	» NE
Závěsné příslušenství	» NE

CHARAKTERISTIKA

Podhledové LED svítidlo pro všeobecné použití v interiérech.

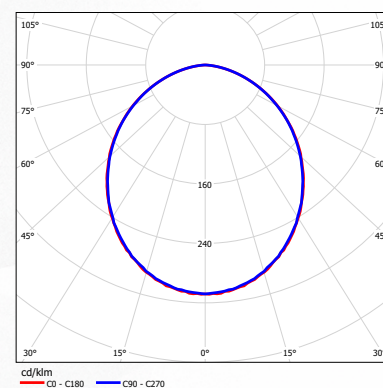
UŽITÍ

kanceláře komerční prostory
sociální zařízení chodby galerie



SVĚTELNĚ-TECHNICKÁ CHARAKTERISTIKA

QUADRA DPO



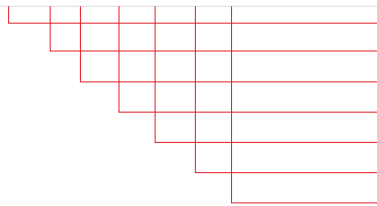
VÝKONOVÉ VARIANTY

PRODUKTOVÝ LIST SVÍTIDLA QUADRA

VARIANTA SVÍTIDLA	PŘÍKON	SVĚTLNÝ TOK ZDROJE	TEPLOTA CHROMATIČNOSTI	ŽIVOTNOST	HMOTNOST
Katalogové značení	Watt (W)	Lumen (lm)	Kelvin (K)	L80B50 (hod.)	Kilogram (kg)
QUADRA ... 1k1 840	7,3	1 100	4 000	> 70 000	1,0
QUADRA ... 1k6 840	10,1	1 600	4 000	> 70 000	1,0
QUADRA ... 2k0 840	13,2	2 000	4 000	> 70 000	1,0
QUADRA ... 2k3 840	14,2	2 300	4 000	> 70 000	1,0

LEGENDA

QUADRA 44 DPO 1k6 840 DALI M1

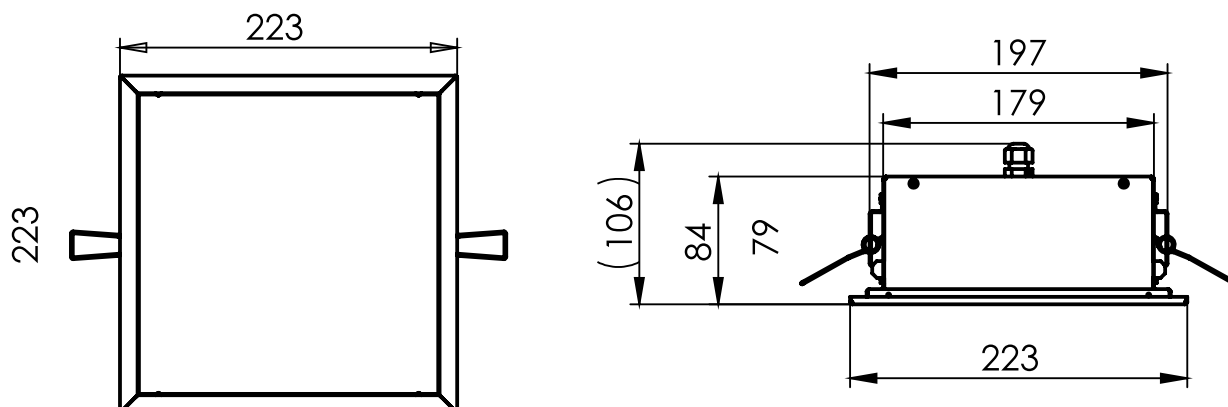


- název svítidla
- IP 44
- opálový difuzor
- světelný tok 1 600 lm
- index barevného podání Ra > 80, teplota chromatičnosti 4 000 K
- možnost regulace DALI (DALI)
- nouzový modul, autonomnost 1 h

Tolerance optických a elektrických parametrů ± 10 %

ROZMĚRY SVÍTIDLA

QUADRA



OTVOR VE STROPĚ

