

TEKO Rope

PRODUKTOVÝ LIST SVÍTIDLA | SPECIFIKACE



TECHNICKÁ SPECIFIKACE

ELEKTRICKÉ PARAMETRY

Světelný zdroj	» LED
Napájecí napětí	» AC 220–240 V / 50–60 Hz
Způsob připojení	» vyvedený kabel » vyvedený kabel s konektorem (G) » bez kabelu (WO)
Předřadná část	» elektronický předřadník s přepětovou ochranou L/N-Ground 10 kV
Přepětová ochrana	» přídavná přepětová ochrana 10 kV (S)
Jištění	» pojistka 6,3 A (J)
Možnosti regulace	» bez regulace (bez značení) » DALI (max. 3 žilový kabel) » umělá půlnoc (A)
Konstantní světelný tok	» CLO (C)

SVĚTELNÉ PARAMETRY

Optický systém	» komunikace (Mxx) » kominukace (Lxx) » reflektorové (Pxx)
	» plošné (Uxx) » AMBER modul (Nxx) » AMBER optika (ALxx)
	» kombinované (Kxx) » BACK Light maska (BM2)
Distribuce světla	» přímá
Index barevného podání	» Ra > 70 » Ra > 80
Teplota chromatičnosti	» AMBER » 2 200 K » 2 700 K » 3 000 K » 4 000 K » 5 000 K » TW
Životnost	» > 120 000 hod. (L90)

KONSTRUKCE

Těleso svítidla	» hliníkový odlitek
Barva	» RAL 7015/9006 » RAL jiné (na objednávku)
Typ povrchu	» mat
Kryt svítidla	» tvrzené sklo

BEZPEČNOST

Třída ochrany	» I » II
Maximální teplota okolí	» max. -40 / +55 °C
Stupeň krytí	» IP 66
Mechanická odolnost	» IK 09
EMC	» ANO
Vibrační test	» NE
Statické zatížení svítidla	» NE
Korozní zkoušky – solná mlha	» ANO (1 500 hodin)
Životností test	» ANO
Certifikace	» ENEC+ » ENEC » IDA Dark Sky Approved
CB test	» ANO
RoHS	» ANO
REACH	» ANO

MONTÁŽ

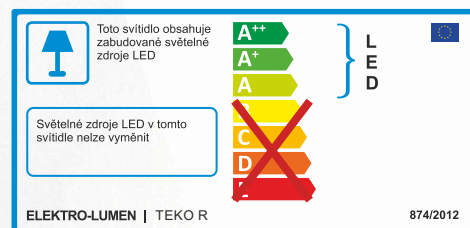
Způsob	» na lano
Doporučená výška	» do 10 m

CHARAKTERISTIKA

Moderní LED svítidlo pro veřejné osvětlení, určené pro závěs na ocelové lano.

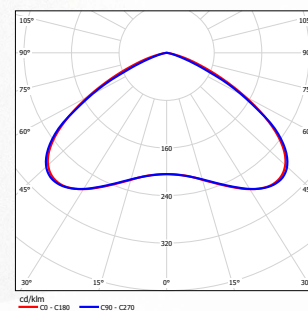
UŽITÍ

pěší zóny venkovní areály
ulice náměstí

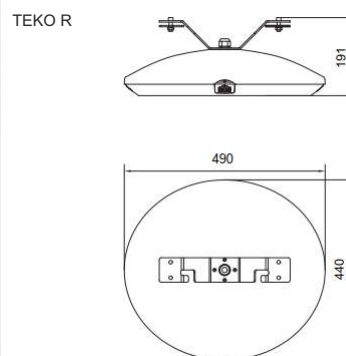


SVĚTELNĚ-TECHNICKÁ CHARAKTERISTIKA

TEKO R U01 5k0 730 B124



ROZMĚRY



VÝKONOVÉ VARIANTY

PRODUKTOVÝ LIST SVÍTIDLA TEKO R

VARIANTA SVÍTIDLA čip (3535)	AMBER modul			TEPLÁ BÍLÁ 722			TEPLÁ BÍLÁ 727			TEPLÁ BÍLÁ 730			NEUTRÁLNÍ BÍLÁ 740			Účinnost svítidla (lm/W)
	Katalogové označení	Příkon (W)	Světelný tok svítidla (lm)		Příkon (W)	Světelný tok svítidla (lm)		Příkon (W)	Světelný tok svítidla (lm)		Příkon (W)	Světelný tok svítidla (lm)		Příkon (W)	Světelný tok svítidla (lm)	
min			max	min		max	min		max	min		max	min		max	min
TEKO R Mxx 2k0	16,4	1 796	1 896	16	1 850	1 952	13,9	1 743	1 839	13,9	1 850	1 952	12,6	1 789	1 888	150
TEKO R Mxx 3k0	27,2	2 668	2 815	23,4	2 668	2 815	20,9	2 668	2 815	19,6	2 721	2 872	18,3	2 722	2 872	157
TEKO R Mxx 4k0	39,8	3 557	3 754	33	3 619	3 819	28,1	3 557	3 754	26,8	3 655	3 857	24,3	3 561	3 757	155
TEKO R Mxx 5k0	50,9	4 509	4 758	43,4	4 518	4 767	35,5	4 411	4 654	33	4 429	4 673	31	4 464	4 711	152
TEKO R Mxx 6k0	61	5 336	5 630	44,4	5 354	5 649	45,5	5 434	5 734	41,1	5 318	5 612	38,3	5 367	5 663	148
TEKO R Mxx 7k0	75,6*	6 224	6 569	53,7	6 341	6 691	47	6 234	6 578	42	6 061	6 396	41,2	6 332	6 681	162
TEKO R Mxx 8k0	89,4*	7 114	7 507	63,5*	7 230	7 629	54,3	7 114	7 507	49,3	6 990	7 376	47	7 123	7 517	160
TEKO R Mxx 9k0	—	—	—	72,9*	7 995	8 436	63,3*	8 253	8 708	59,3	8 235	8 690	54,4	8 119	8 568	157
TEKO R Mxx 10k0	—	—	—	84,8*	9 044	9 544	69,9*	8 822	9 309	64,9*	8 857	9 346	61	8 929	9 422	154
TEKO R Mxx 12k0	—	—	—	—	—	—	84,9*	10 414	10 989	79*	10 578	11 162	74*	10 734	11 326	153
VARIANTA SVÍTIDLA čip (5050)	AMBER optika			TEPLÁ BÍLÁ 722			TEPLÁ BÍLÁ 727			TEPLÁ BÍLÁ 730			NEUTRÁLNÍ BÍLÁ 740			
TEKO R Lxx 2k0	12,5	1 328	1 543	—	—	—	12,5	1 724	1 824	12,5	1 804	1 909	12,5	1 910	2 022	162
TEKO R Lxx 3k0	17,5	1 921	2 232	—	—	—	18	2 612	2 764	17,5	2 612	2 764	17,5	2 763	2 924	167
TEKO R Lxx 4k0	23,1	2 564	2 979	—	—	—	24,5	3 492	3 695	23,1	3 478	3 681	23,1	3 687	3 902	169
TEKO R Lxx 4k0	28	3 095	3 596	—	—	—	31,1	4 411	4 669	30,6	4 549	4 814	28	4 451	4 711	168
TEKO R Lxx 6k0	34,1	3 694	4 293	—	—	—	38	5 331	5 642	35,9	5 242	5 548	34,1	5 313	5 623	165
TEKO R Lxx 7k0	36,9	4 312	5 010	—	—	—	41,3	6 175	6 535	39,6	6 220	6 582	36,9	6 202	6 563	178
TEKO R Lxx 8k0	44	5 128	5 958	—	—	—	46,4	6 984	7 391	46,4	7 321	7 748	44	7 375	7 804	177
TEKO R Lxx 9k0	48,7	5 665	6 582	—	—	—	53,7	8 014	8 482	51,2	8 041	8 510	48,7	8 148	8 623	177
TEKO R Lxx 10k0	53,5	6 190	7 193	—	—	—	59,5	8 823	9 337	58,5	9 098	9 629	53,5	8 903	9 422	176

* Nelze vyrobit ve variantě ENEC

** Hmotnost se může lišit v závislosti na variantě svítidla

Okolní teplota svítidla TQ 25 °C

Počáteční konzistence barvy ≤ 5 SDCM

Homologační pečeteř IDA Dark Sky se vztahuje pouze na varianty s CCT ≤ 3 000 K

Pro splnění požadavků IDA Dark Sky musí být svítidla instalována vodorovně s vozovkou

Tolerance optických a elektrických parametrů ± 10 %

Při použití funkce CLO je počáteční příkon a světelný tok o 10 % nižší než hodnota uvedená v tabulce. Křivky s funkcí CLO mají písmeno „C“ na konci svého značení.

Pojem AMBER v osvětlovací technice označuje světlo s minimálním množstvím modré složky světelného spektra.

AMBER modul – světlo emitované z LED čipů na modulu je již bez modré složky světelného spektra (standardní PMMA optiky).

AMBER optika – optický systém pohlcuje modrou složku světla z LED modulu a zbytek spektra světla propouští (speciální AMBER optiky).

LEGENDA

TEKO	R	TW	II	M01	8k0	730	B124	43CA	SJG	H3S	ENEC		
												Namenázev a velikost svítidla	
												TW	tunable white
												třída ochrany	
												Without markingbez označení	třída I
												II	třída II
												značení optik	
												M01	komunikace
												L01	komunikace
												P01	reflektorové
												U01	plošné
												K01	kombinované
												AL01	komunikace, AMBER optiky
												N01	komunikace, AMBER modul
												BM2	back light maska
												výkonnostní varianta (zdroj)	
												Ra 70 / 3 000 K	
												značení LED modulu	
												B	typ LED modulu
												1	
												2	
												4	verze masky
												typ ovladače	
												43	OSRAM 4DIM (DALI) + 3 pólová svorkovnice
												4	OSRAM 4 DIM
												1	OSRAM 1DIM (neDALI)
												D	OSRAM DX – Dexal (pro Zhaga konektor)
												C	konstantní světelný tok (CLO)
												A	autonomní stmívání
												S	přídavná přepětová ochrana 10 kV
												J	pojistka
												G	konektor Gesis
												H	H05(07)RN-F přívodní kabel (1 mm ²)
												C	CYKY přívodní kabel (1,5 mm ²)
												WO	bez kabelu
												2	2 žilový kabel
												3	3 žilový kabel
												S	standard – délka 25 cm vyvedeného kabelu ze svítidla
												1	1 metr (délky v celých metrech)
												certifikace ENEC	