

TEKO Flex

PRODUKTOVÝ LIST SVÍTIDLA | SPECIFIKACE



TECHNICKÁ SPECIFIKACE

ELEKTRICKÉ PARAMETRY

Světelný zdroj	» LED
Napájecí napětí	» AC 220–240 V / 50–60 Hz
Způsob připojení	» vyvedený kabel » vyvedený kabel s konektorem (G)
Předřadná část	» elektronický předřadník s přepětovou ochranou L/N-Ground 10 kV
Přepětová ochrana	» přídavná přepětová ochrana 10 kV (S)
Jištění	» pojistka 6,3 A (J)
Možnosti regulace	» bez regulace (bez značení) » DALI (max. 3 žilový kabel) » umělá půlnoc (A)
Konstantní světelný tok	» CLO (C)

SVĚTELNÉ PARAMETRY

Optický systém	» komunikace (Mxx) » kominukace (Lxx) » reflektorové (Pxx) » plošné (Uxx) » AMBER modul (Nxx) » AMBER optika (ALxx) » kombinované (Kxx) » BACK Light maska (BM2)
Distribuce světla	» přímá
Index barevného podání	» Ra > 70 » Ra > 80
Teplota chromatičnosti	» AMBER » 2 200 K » 2 700 K » 3 000 K » 4 000 K » 5 000 K » TW
Životnost	» > 120 000 hod. (L90)

KONSTRUKCE

Těleso svítidla	» hliníkový odlitek
Barva	» RAL 7015/9006 » RAL jiné (na objednávku)
Typ povrchu	» mat
Kryt svítidla	» tvrzené sklo

BEZPEČNOST

Třída ochrany	» I » II
Maximální teplota okolí	» max. -40 / +55 °C
Stupeň krytí	» IP 66
Mechanická odolnost	» IK 09
EMC	» ANO
Vibrační test	» ANO
Statické zatížení svítidla	» ANO
Korozní zkoušky – solná mlha	» ANO (1 500 hodin)
Životnostní test	» ANO
Certifikace	» ENEC+ » ENEC » Zhaga-D4i » IDA Dark Sky Approved
CB test	» ANO
RoHS	» ANO
REACH	» ANO

MONTÁŽ

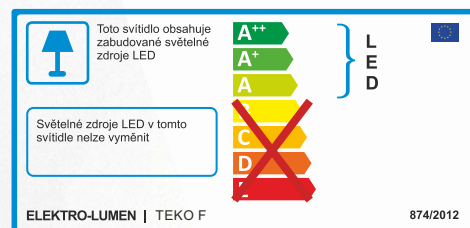
Způsob	» na sloup nebo výložník (48–60 mm)
Doporučená výška	» do 12 m

CHARAKTERISTIKA

Moderní LED svítidlo veřejného osvětlení určené pro instalaci na sloup nebo výložník.

UŽITÍ

pěší zóny venkovní areály
chodníky cyklostezky náměstí

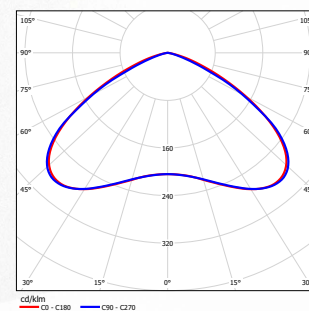


ELEKTRO-LUMEN | TEKO F

874/2012

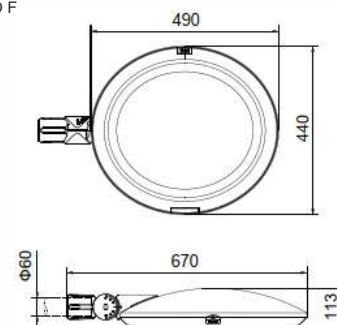
SVĚTELNĚ-TECHNICKÁ CHARAKTERISTIKA

TEKO F U01 5k0 730 B124



ROZMĚRY

TEKO F



VÝKONOVÉ VARIANTY

PRODUKTOVÝ LIST SVÍTIDLA TEKO F

VARIANTA SVÍTIDLA	AMBER modul			TEPLÁ BÍLÁ 722			TEPLÁ BÍLÁ 727			TEPLÁ BÍLÁ 730			NEUTRÁLNÍ BÍLÁ 740			Účinnost svítidla (lm/W)	Kg**
	Příkon (W)	Světelný tok svítidla (lm)		Příkon (W)	Světelný tok svítidla (lm)		Příkon (W)	Světelný tok svítidla (lm)		Příkon (W)	Světelný tok svítidla (lm)		Příkon (W)	Světelný tok svítidla (lm)			
		min	max		min	max		min	max		min	max		min	max		
Katalogové označení čip (3535)																	
TEKO F Mxx 2k0	16,4	1 796	1 896	16	1 850	1 952	13,9	1 743	1 839	13,9	1 850	1 952	12,6	1 789	1 888	150	9,2
TEKO F Mxx 3k0	27,2	2 668	2 815	23,4	2 668	2 815	20,9	2 668	2 815	19,6	2 721	2 872	18,3	2 722	2 872	157	9,2
TEKO F Mxx 4k0	29,8	3 557	3 754	33	3 619	3 819	28,1	3 557	3 754	26,8	3 655	3 857	24,3	3 561	3 757	155	9,2
TEKO F Mxx 5k0	50,9	4 509	4 758	43,4	4 518	4 767	35,5	4 411	4 654	33	4 429	4 673	31	4 464	4 711	152	9,2
TEKO F Mxx 6k0	61	5 336	5 630	44,4	5 354	5 649	45,5	5 434	5 734	41,1	5 318	5 612	38,3	5 367	5 663	148	9,2
TEKO F Mxx 7k0	75,6*	6 224	6 509	53,7	6 341	6 691	47	6 234	6 578	42	6 061	6 396	41,2	6 332	6 681	162	9,2
TEKO F Mxx 8k0	89,4*	7 114	7 507	63,5*	7 230	7 629	54,3	7 114	7 507	49,3	6 990	7 376	47	7 123	7 517	160	9,2
TEKO F Mxx 9k0	—	—	—	72,9*	7 995	8 436	63,3*	8 253	8 708	59,3	8 235	8 690	54,4	8 119	8 568	157	9,2
TEKO F Mxx 10k0	—	—	—	84,8*	9 044	9 544	69,9*	8 822	9 309	64,9*	8 857	9 346	61	8 929	9 422	154	9,2
TEKO F Mxx 12k0	—	—	—	—	—	—	84,9*	10 414	10 989	79*	10 578	11 162	74*	10 734	11 326	153	9,2
VARIANTA SVÍTIDLA	AMBER optika			TEPLÁ BÍLÁ 722			TEPLÁ BÍLÁ 727			TEPLÁ BÍLÁ 730			NEUTRÁLNÍ BÍLÁ 740				
čip (5050)																	
TEKO F Lxx 2k0	12,5	1 328	1 543	—	—	—	12,5	1 724	1 824	12,5	1 804	1 909	12,5	1 910	2 022	162	9,2
TEKO F Lxx 3k0	17,5	1 921	2 232	—	—	—	18	2 612	2 764	17,5	2 612	2 764	17,5	2 763	2 924	167	9,2
TEKO F Lxx 4k0	23,1	2 564	2 979	—	—	—	24,5	3 492	3 695	23,1	3 478	3 681	23,1	3 687	3 902	169	9,2
TEKO F Lxx 4k0	28	3 095	3 596	—	—	—	31,1	4 411	4 669	30,6	4 549	4 814	28	4 451	4 711	168	9,2
TEKO F Lxx 6k0	34,1	3 694	4 293	—	—	—	38	5 331	5 642	35,9	5 242	5 548	34,1	5 313	5 623	165	9,2
TEKO F Lxx 7k0	36,9	4 312	5 010	—	—	—	41,3	6 175	6 535	39,6	6 220	6 582	36,9	6 202	6 563	178	9,2
TEKO F Lxx 8k0	44	5 128	5 958	—	—	—	46,4	6 984	7 391	46,4	7 321	7 748	44	7 375	7 804	177	9,2
TEKO F Lxx 9k0	48,7	5 665	6 582	—	—	—	53,7	8 014	8 482	51,2	8 041	8 510	48,7	8 148	8 623	177	9,2
TEKO F Lxx 10k0	53,5	6 190	7 193	—	—	—	59,5	8 823	9 337	58,5	9 098	9 629	53,5	8 903	9 422	176	9,2
TEKO F Lxx 12k0	65,2*	7 389	8 585	—	—	—	73,6*	10 653	11 274	68,7*	10 484	11 096	65,2*	10 626	11 246	172	9,2

* Nelze vyrobit ve variantě ENEC

** Hmotnost se může lišit v závislosti na variantě svítidla

Okolní teplota svítidla TQ 25 °C

Počáteční konzistence barvy ≤ 5 SDCM

Homologační pečť IDA Dark Sky se vztahuje pouze na varianty s CCT ≤ 3 000 K

Pro splnění požadavků IDA Dark Sky musí být svítidla instalována vodorovně s vozovkou

Tolerance optických a elektrických parametrů ± 10 %

Při použití funkce CLO je počáteční příkon a světelný tok o 10 % nižší než hodnota uvedené v tabulce. Křivky s funkcí CLO mají písmeno „C“ na konci svého značení.

Pojem AMBER v osvětlovací technice označuje světlo s minimálním množstvím modré složky světelného spektra.

AMBER modul – světlo emitované z LED čipů na modulu je již bez modré složky světelného spektra (standardní PMMA optiky).

AMBER optika – optický systém pohlcuje modrou složku světla z LED modulu a zbylé spektrum světla propouští (speciální AMBER optiky).

