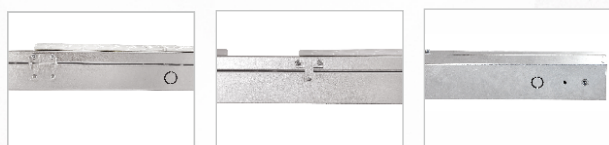


MENAKSI G2

PRODUKTOVÝ LIST SVÍTIDLA | SPECIFIKACE



FOTOGALERIE



TECHNICKÁ SPECIFIKACE

ELEKTRICKÉ PARAMETRY

Světelný zdroj	» LED
Napájecí napětí	» AC 230 V / 50 Hz
Způsob připojení	» svorkonice
Předřadná část	» elektronický předřadník
Možnosti regulace	» bez regulace (bez značení) » funkce koridor (EPS-C) » DALI (DALI)
Nouzový modul	» nouzový modul, autonomnost 1. hod (NM1)*

SVĚTELNÉ PARAMETRY

Optický systém	» hlubokozářič (C) » širokozářič (D) » regálová ulička (CC)
Distribuce světla	» přímá
Index barevného podání	» Ra > 80
Teplota chromatičnosti	» 3 000K » 4 000 K
Životnost	» > 100 000 hod. (L80B20)

KONSTRUKCE

Těleso svítidla	» pozinkový plech
Barva	» pozink
Krytí svítidla	» PMMA optika » pozinkový plech

BEZPEČNOST

Třída ochrany	» I
Maximální teplota okolí	» max. +5 / +40 °C
Krytí elektrické části svítidla	» IP 20
Krytí optické části svítidla	» IP 30
Nebezpečí požáru	» montáž na hořlavé podklady - ANO

MONTÁŽ

Způsob	» zavěšením » přisazením
Doporučená výška	» od 3 m - do 20 m

PŘÍSLUŠENSTVÍ

Spony	» NE
Závěsné příslušenství	» závěsný háček (na objednávku) » lankový závěs (na objednávku) » řetězy (na objednávku)

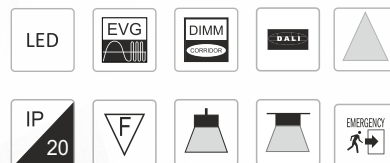
* Nouzový modul pouze pro varianty MENAKSI G2 5 a 4 (délka 1,5 m)

CHARAKTERISTIKA

Průmyslové LED svítidlo vhodné pro zavěšení nebo přisazení.

UŽITÍ

- průmyslové prostory
- sklady
- prodejny
- skladové prostory
- regálové uličky



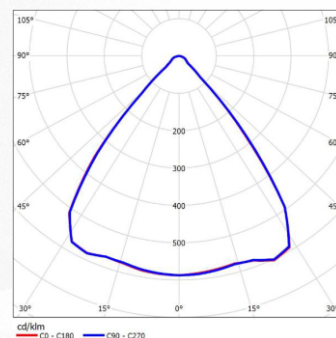
Toto svítidlo obsahuje zabudované světelné zdroje LED

Světelné zdroje LED v tomto svítidle nelze vyměnit

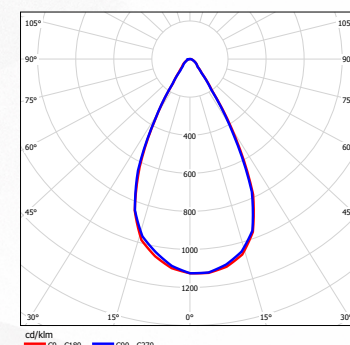
ELEKTRO-LUMEN | MENAKSI G2 874/2012

SVĚTELNĚ-TECHNICKÁ CHARAKTERISTIKA

MENAKSI G2 5 D 12k1 840



MENAKSI G2 5 C 12k1 840



VÝKONOVÉ VARIANTY

PRODUKTOVÝ LIST SVÍTIDLA MENAKSI G2

VARIANTA SVÍTIDLA	PŘÍKON	SVĚTLNÝ TOK ZDORJE	TEPLOTA CHROMATIČNOSTI	ŽIVOTNOST	HMOTNOST
Katalogové značení	Watt (W)	Lumen (lm)	Kelvin (K)	L80 B20 (hod.)	Kilogram (kg)
MENAKSI G2 2 ... 4k0 840	25	4 000	4 000	> 100 000	5,0
MENAKSI G2 3 ... 6k1 840	36	6 100	4 000	> 100 000	5,0
MENAKSI G2 3 ... 8k5 840	51	8 500	4 000	> 100 000	5,0
MENAKSI G2 4 ... 10k3 840	62	10 300	4 000	> 100 000	6,0
MENAKSI G2 4 ... 11k3 840	68	11 300	4 000	> 100 000	6,0
MENAKSI G2 5 ... 10k8 840	62	10 800	4 000	> 100 000	6,0
MENAKSI G2 5 ... 12k1 840	71	12 100	4 000	> 100 000	6,0
MENAKSI G2 5 ... 12k9 840	76	12 900	4 000	> 100 000	6,0
MENAKSI G2 5 ... 14k1 840	84	14 100	4 000	> 100 000	6,0

LEGENDA

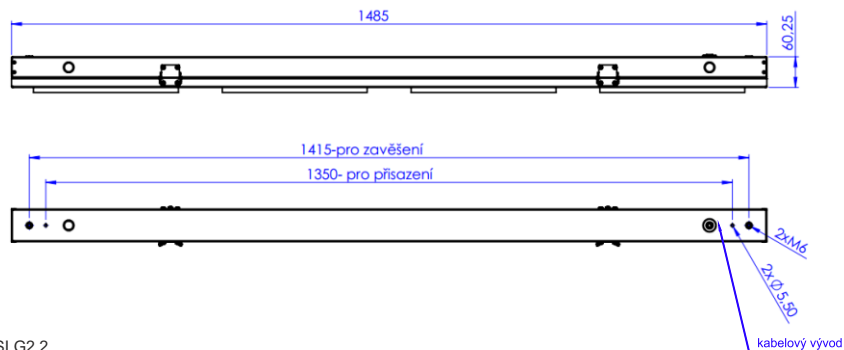
MENAKSI G2 5 C 12k1 840 DALI

název svítidla
 počet LED modulů
 hlubokozářič
 světelný tok 12 100 lm
 index barevného podání Ra > 80, teplota chromatičnosti 4 000 K
 možnost regulace DALI (DALI)

Tolerance optických a elektrických parametrů ± 10 %.

VÝKRES ROZMĚRŮ

MENAKSI G2 5, MENAKSI G2 4



MENAKSI G2 3, MENAKSI G2 2

