

HARI

PRODUKTOVÝ LIST SVÍTIDLA | SPECIFIKACE



TECHNICKÁ SPECIFIKACE

ELEKTRICKÉ PARAMETRY

Světelný zdroj	» LED
Napájecí napětí	» AC 230 V / 50 Hz
Způsob připojení	» kabel 3x1,5 mm ² , 1,5 m » kabel 5x1,5 mm ² , 1,5 m » konektor Gesis (na objednávku)
Předřadná část	» elektronický předřadník
Možnosti regulace	» bez regulace (bez značení) » funkce koridor (EPS-C) » DALI (DALI)
Nouzový modul	» přídavný MN nouzový modul (na objednávku)

SVĚTELNÉ PARAMETRY

Optický systém	» hlubokozářič (C) » širokozářič (D) » regálové uličky (O)
Distribuce světla	» přímá
Index barevného podání	» Ra > 80
Teplota chromatičnosti	» 4 000 K » 5 000 K
Životnost	» > 92 000 hod. (L80B50)

KONSTRUKCE

Těleso svítidla	» hliník, PC
Barva	» hliník, bočnice RAL 7045
Typ povrchu	» lesk
Krytí svítidla	» bezpečnostní sklo (X)

BEZPEČNOST

Třída ochrany	» I
Maximální teplota okolí	» max. -5 / +40 °C
Krytí elektrické části svítidla	» IP 65
Krytí optické části svítidla	» IP 65
Nebezpečí požáru	» montáž na hořlavé podklady - ANO

MONTÁŽ

Způsob	» zavěšením » přisazením (nutno objednat třmen na přisazení)
Doporučená výška	» od 5 m - do 25 m

PŘÍSLUŠENSTVÍ

Spony	» NE » závěsný háček
Závěsné příslušenství	» třmen pro přisazení (na objednávku) » řetězy (na objednávku)

CHARAKTERISTIKA

Vysoce účinné průmyslové LED svítidlo s dlouhou dobou života pro široké spektrum použití.

UŽITÍ

- průmyslové prostory
- skladové prostory
- regálové uličky



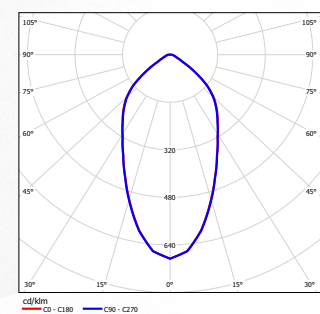
Toto svítidlo obsahuje zabudované světelné zdroje LED

Světelné zdroje LED v tomto svítidle nelze vyměnit

ELEKTRO-LUMEN | HARI 874/2012

SVĚTELNĚ-TECHNICKÁ CHARAKTERISTIKA

HARI 4 C 16k6 840



VÝKONOVÉ VARIANTY

PRODUKTOVÝ LIST SVÍTIDLA HARI

VARIANTA SVÍTIDLA	PŘÍKON	SVĚTLNÝ TOK ZDROJE	TEPLOTA CHROMATIČNOSTI	ŽIVOTNOST	HMOTNOST
Katalogové značení	Watt (W)	Lumen (lm)	Kelvin (K)	L80B50 (hod.)	Kilogram (kg)
HARI 3 ... 12k5 840	72	12 500	4 000	92 000	6,9
HARI 3 ... 14k9 840	87	14 900	4 000	86 000	6,9
HARI 3 ... 17k2 840	101	17 200	4 000	81 000	6,9
HARI 4 ... 16k6 840	95	16 600	4 000	92 000	8,7
HARI 4 ... 19k8 840	115	19 800	4 000	86 000	8,7
HARI 4 ... 22k9 840	134	22 900	4 000	81 000	8,7

LEGENDA

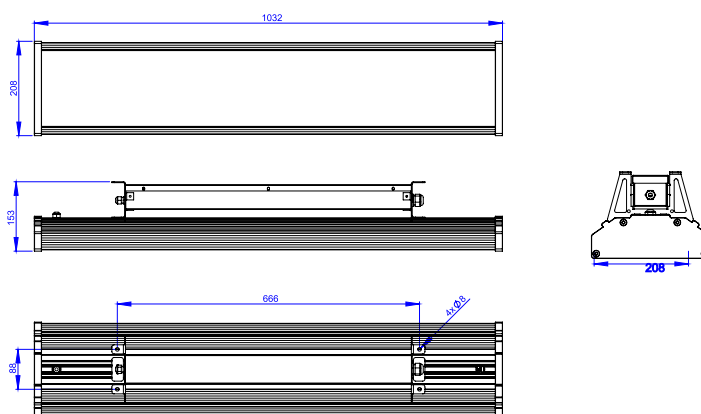
HARI 4 C X 22k9 840 DALI

	název svítidla
	hlubokozářč (C)
	bezpečnostní sklo (X)
	světelný tok 22 900 lm
	index barevného podání Ra > 80, teplota chromatičnosti 4 000 K
	možnost regulace DALI (DALI)

Tolerance optických a elektrických parametrů ± 10 %.

ROZMĚRY SVÍTIDLA

HARI 4



HARI 3

